

# COMPUTHERM **KonvekPRO**

## Sterownik ogrzewacza gazowego



### *Instrukcja użytkowania*

#### **OGÓLNY OPIS STEROWNIKA OGRZEWACZA GAZOWEGO**

Sterownik nagrzewnicy gazowej typu COMPUTHERM KonvekPRO jest w stanie sterować zdecydowaną większością ogrzewaczy gazowych dostępnych na rynku polskim. Można go łatwo podłączyć do dowolnego ogrzewacza gazowego, który reguluje swoją pracę za pomocą wyjmowanej sondy termostatu nagrzewnicy gazowej (wkład miedziany zawierający rozprężającą się ciecz połączony z termostatem za pomocą kapilary). W celu stworzenia układu sterowania do urządzenia należy podłączyć dwu-przewodowy termostat pokojowy. Na żądanie urządzenie może być sterowane poprzez integrację z systemem inteligentnego domu. Rozgrzewając sondę nagrzewnicy gazowej „oszukuje” zawór gazowy ogrzewacza, który wyłącza się i nie grzeje.

Gdy temperatura w pomieszczeniu spadnie poniżej wartości ustawionej na termostacie pokojowym, KonvekPRO na podstawie sygnału otrzymanego z termostatu pokojowego przestaje grzać termostat rurowy ogrzewacza gazowego, który stygnie (przez 3-6 minut) poniżej temperatury ustawionej pokrętkiem regulacyjnym ogrzewacza gazowego tak, aby ogrzewacz gazowy włączył się i zaczął grzać. Gdy temperatura w pomieszczeniu osiągnie wartość ustawioną na termostacie pokojowym to termostat pokojowy wysyła sygnał do KonvekPRO, aby nagrzał (przez 1-1,5 minuty) termostat rurowy powyżej wartości ustawionej pokrętkiem regulacyjnym ogrzewacza gazowego i ogrzewacz gazowy przestaje grzać. Za pomocą KonvekPRO można łatwo ustawić automatyczny programowany system ogrzewania w pomieszczeniu grzonym przez ogrzewacz. Poza tym ten produkt umożliwia zdalne sterowanie nagrzewnicami gazowymi za pomocą termostatu Wi-Fi. Dzięki temu produktowi możesz zaoszczędzić znaczną ilość energii, a także poprawić komfort. Zaprojektowaliśmy KonvekPRO tylko dla ogrzewaczy gazowych. Urządzenie może jednak współpracować z nagrzewnicami gazowymi kilku producentów, które zawierają termostat rurowy (zawór gazowy CR6 lub EUROSIT 630) podobny do termostatu typu FÉG. Pojedynczy termostat może sterować więcej niż jednym grzejnikiem gazowym i tyloma urządzeniami KonvekPRO, iloma grzejnikami gazowymi chcemy sterować. Jeśli chcesz kontrolować swoje ogrzewanie to całego systemu potrzebny jest jeden bezprzewodowy termostat pokojowy i do każdego grzejnika gazowego potrzebny jest tylko 1 bezprzewodowy odbiornik.

#### **1. LOKALIZACJA URZĄDZENIA**

Sterownik nagrzewnicy gazowej COMPUTHERM KonvekPRO powinien być umieszczony w pobliżu nagrzewnicy gazowej, najlepiej przymocowany do ściany w takiej odległości od nagrzewnicy, aby można było podłączyć znajdującą się w nim metalową sondę do sterownika. Termostat pokojowy jest podłączony do KonvekPRO za pomocą 2 przewodów, dlatego powinien znajdować się w odległości umożliwiającej podłączenie, a jego położenie powinno być dostępne do regulacji. Jeśli chcesz sterować KonvekPRO za pomocą bezprzewodowego termostatu, zalecamy zlokalizowanie odbiornika termostatu w pobliżu KonvekPRO. W takim przypadku termostat można przesunąć w dowolne miejsce w jego zakresie działania.

**WAŻNE OSTRZEŻENIE!** Dla prawidłowej pracy sterownika nagrzewnicy gazowej należy przekręcić pokrętko regulacji temperatury nagrzewnicy na ok. 30 ° C (w przypadku produktów FÉG to klasa 6-6,5 w skali do 7).

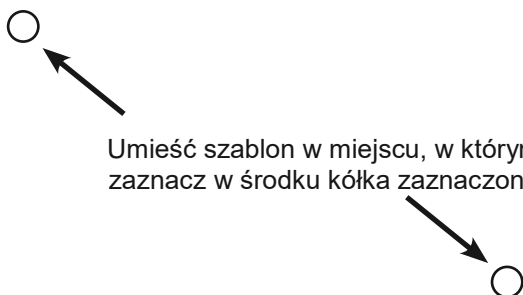
#### **2. URUCHOMIENIE**

Uwaga! Urządzenia muszą być uruchomione przez kompetentną osobę!

Uwaga! Wszelkie modyfikacje urządzenia stwarzają ryzyko porażenia prądem lub awarii.

2.1. Przygotuj rzeczy zawarte w pakiecie COMPUTHERM KonvekPRO: urządzenie KonvekPRO, zasilacz, 2 kołki i 2 śruby. Będziesz również potrzebował ołówka, wiertarki, małych (płaskich i krzyżowych) śrubokrętów zegarmistrzowskich, wiertła Ø6 mm i, być może, młotka.

- 2.2. Ostrożnie wyjmij sondę z tyłu grzejnika gazowego z gniazda. Sonda jest zwykle umieszczona z tyłu nagrzewnicy gazowej, w rzadkich przypadkach pod osłoną na końcu. Rura miedziana ma długość około 50 cm.
- 2.3. Znajdź odpowiednie miejsce do zamocowania KonvekPRO w pobliżu nagrzewnicy gazowej (ściana, rama okienna), biorąc pod uwagę długość miedzianej rurki łączącej nagrzewnicę i sondę.
- 2.4. Wywierć otwory (Ø6 mm), włóż w nie kołki i wkręty tak, aby 3-4 mm wkrętów wystawały ze ściany.
- 2.5. Ostrożnie włóż sondę nagrzewnicy gazowej do KonvekPRO. Gniazdo odbiorcze sondy KonvekPRO jest uniwersalne i może pomieścić sondę Ø6-12 mm. Podczas wkładania sondy upewnij się, że sonda jest zawsze wkładana prostopadle do KonvekPRO, patrząc od przodu



Umieść szablon w miejscu, w którym chcesz zainstalować KonvekPRO. Następnie zaznacz w środku kółka zaznaczone strzałkami za pomocą ołówka.

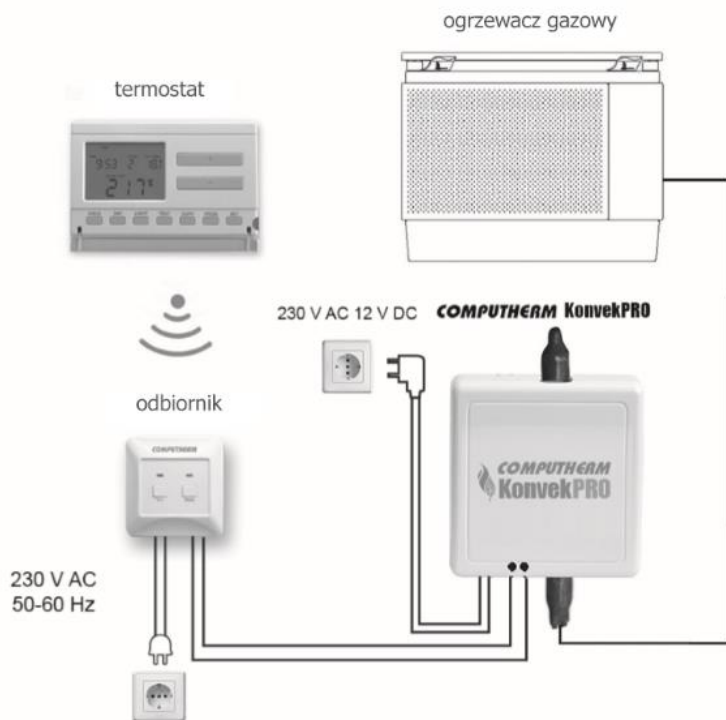
Wskazane jest znalezienie miejsca, w którym KonvekPRO będzie narażony na promieniowanie ciepłe (z grzejnika gazowego) w jak najmniejszym stopniu. Za pomocą szablonu rozmiaru rzeczywistego pokazanego na poprzedniej stronie zaznacz położenie otworów do mocowania. to na miejscu. KonvekPRO powinien być stabilnie osadzony na powierzchni ściany.

- 2.4. Wywierć otwory (Ø6 mm), włóż w nie kołki i wkręty tak, aby 3-4 mm wkrętów wystawały ze ściany.
- 2.5. Ostrożnie włóż sondę nagrzewnicy gazowej do KonvekPRO. Gniazdo odbiorcze sondy KonvekPRO jest uniwersalne i może pomieścić sondę Ø6-12 mm. Podczas wkładania sondy upewnij się, że sonda jest zawsze wkładana prostopadle do KonvekPRO, patrząc od dołu.
- 2.6. Umieść KonvekPRO na śrubach przygotowanych na ścianie i zamocuj
- 2.7. Podłącz kabel prowadzący do termostatu do KonvekPRO. Włóż cienki dwużyłowy kabel do złącza termostatu znajdującego się w dolnej części KonvekPRO, a następnie dokręć śruby mocujące małym śrubokrętem zegarmistrzowskim, przez otwory w jego górnej części.

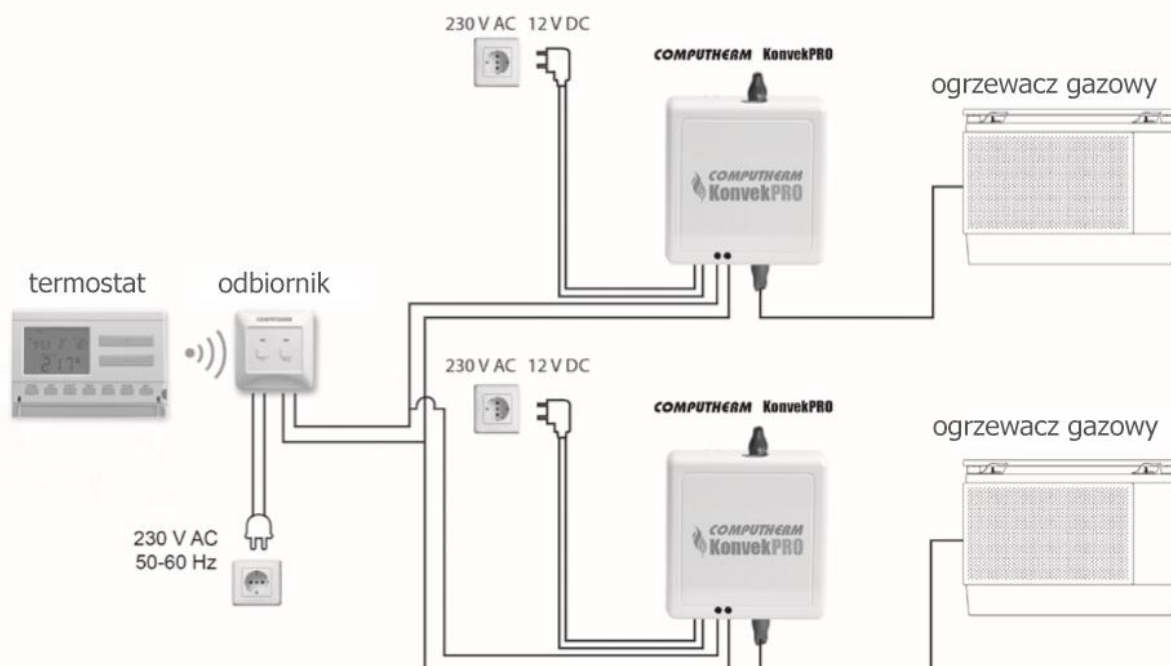


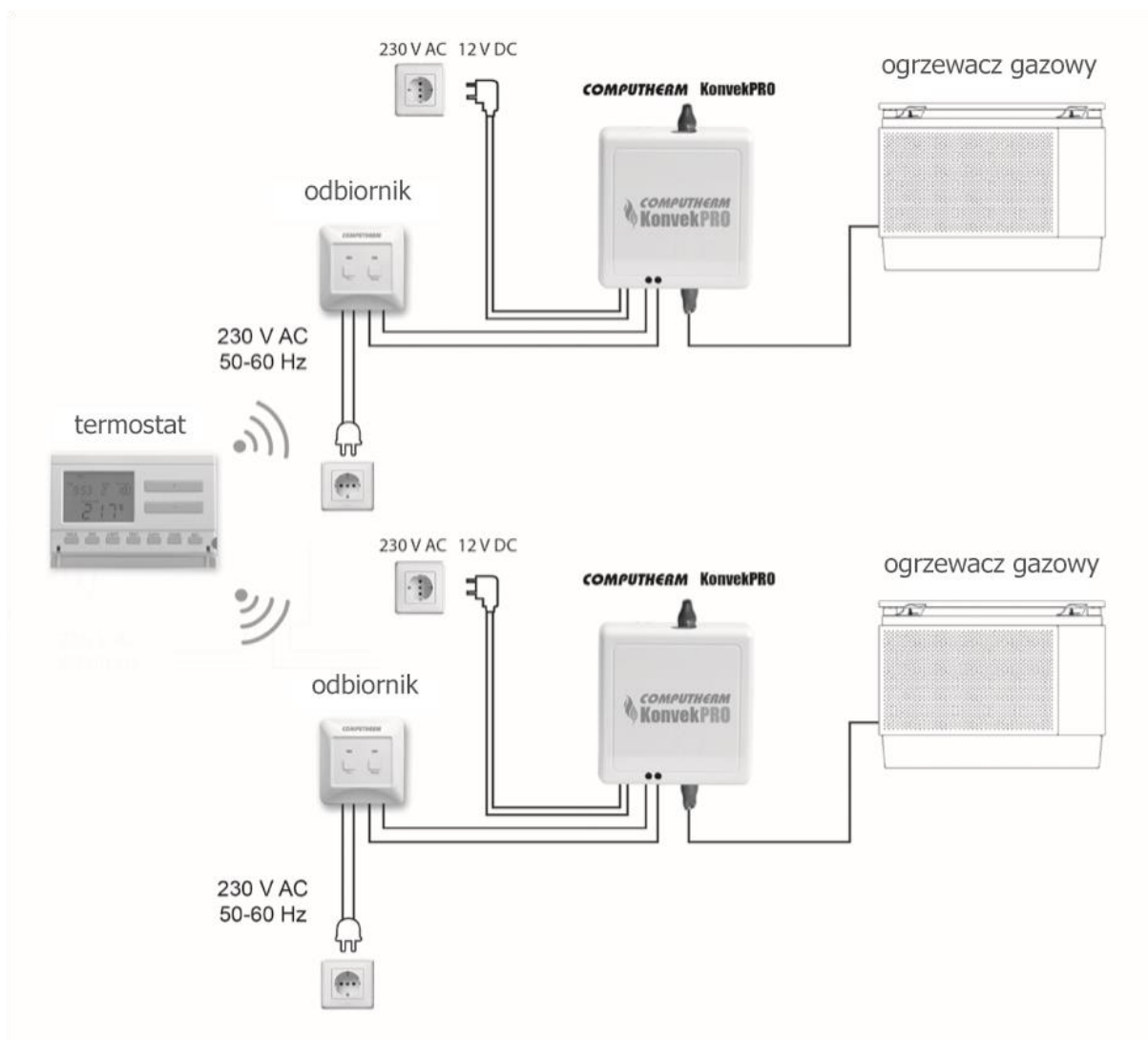
- Kilka urządzeń KonvekPRO można łączyć i podłączać do jednego termostatu, ale w tym przypadku należy zapewnić prawidłową polaryzację: w takim przypadku należy upewnić się, że przewód z prawej strony każdego złącza termostatu znajdującego się w łączonych urządzeniach KonvekPRO jest podłączony do złącza na prawej stronie pozostałych KonvekPRO, podczas gdy lewe kable są podłączone tylko do lewych złączy.
- 2.8. Zainstaluj termostat (który jest kompatybilny tylko wtedy, gdy ma bezpotencjałowy styk zwierny / rozwierny) zgodnie z dołączoną instrukcją obsługi i podłącz go do KonvekPRO za pomocą pary przewodów (do punktów przyłączeniowych 1 / NO / i 2 / COM / dla termostatów pokojowych COMPUTHERM). W przypadku typu RF należy również podłączyć kabel 230 V do punktów N i L jednostki odbiorczej. Zasadniczo wskazane jest umieszczenie termostatu na ścianie pomieszczenia, w którym przebywasz regularnie lub przez dłuższy czas, tak aby termostat był ustawiony w kierunku naturalnej wentylacji pomieszczenia, ale nie był narażony na przeciągi lub ekstremalne ciepło (np. światło słoneczne, lodówka, komin itp.). Jego optymalne położenie znajduje się na wysokości 1,5 m od podłogi.

Poniższy rysunek przedstawia układ sterowania nagrzewnic gazowych:



Jeśli chcesz sterować kilkoma grzejnikami gazowymi za pomocą jednego termostatu, możesz wybrać jedną z następujących opcji podłączenia:



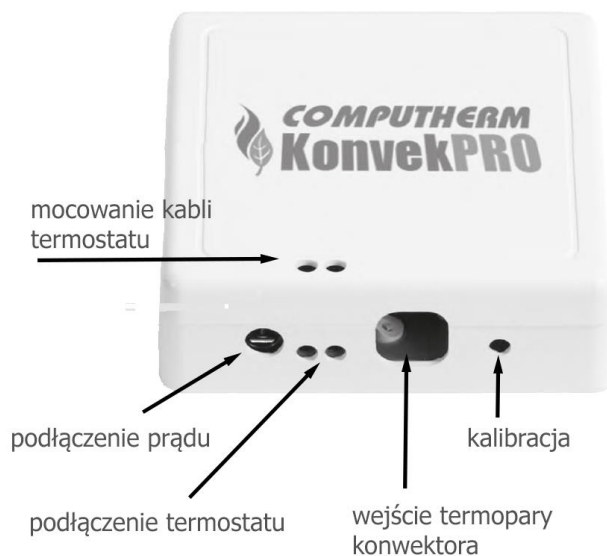


2.9. Przekręć pokrętkę regulacji temperatury na grzejniku gazowym do 30 ° C (w przypadku produktów FÉG jest to klasa 6 w skali do 7).

2.10. Podłącz zasilacz sieciowy dostarczony w pakiecie urządzenia do KonvekPRO i włącz go.

2.11. Przełącz KonvekPRO w tryb AUTO za pomocą przełącznika suwakowego na górze urządzenia. Światło pomarańczowej diody LED na górze urządzenia informuje o automatycznym działaniu KonvekPRO.

**Ostrzeżenie!** Jeśli nie włączysz KonvekPRO, nagrzewnica gazowa ogrzeje pomieszczenie do temperatury ustawionej na własnym regulatorze temperatury (do ok. 31 ° C w przypadku klasy 6.5) niezależnie od temperatury ustawionej na termostacie pokojowym. Po włączeniu KonvekPRO urządzenie będzie sterowało pracą nagrzewnicy gazowej na podstawie temperatury ustawionej na termostacie pokojowym.



### 3. TRYBY PRACY STEROWNIKA NAGRZEWNICY GAZOWEJ

Sterownik ma następujące tryby:

- Tryb ręczny (MAN; lewa pozycja przełącznika suwakowego):

W trybie ręcznym sterownika nagrzewnica gazowa działa całkowicie niezależnie od KonvekPRO i podłączonego do niego termostatu. W takim przypadku nagrzewnica gazowa działa w sposób niezależny i zamiast termostatu można ją sterować za pomocą pokrętła do regulacji temperatury.

- Tryb automatyczny (AUTO; prawe położenie przełącznika suwakowego):

W trybie automatycznym nagrzewnica gazowa sterowana jest automatycznie zgodnie z ustawieniami termostatu podłączonego do KonvekPRO.

Nagrzewnica gazowa będzie się nagrzewać, gdy termostat wyda polecenie ogrzewania.

### 4. ZNACZENIE ZNAKÓW DIODY KONTROLNEJ GAZU

#### PODGRZEWACZ

Stan pracy sterownika nagrzewnicy gazowej sygnalizowany jest świeceniem pomarańczowych i niebieskich diod LED w górnej części urządzenia w następujący sposób:

- Gdy przełącznik suwakowy znajduje się w pozycji „MAN” po lewej stronie:
  - o Gdy świeci się niebieska dioda LED, sterownik pracuje w trybie ręcznym.
  - o Gdy żadna dioda nie świeci, kontroler nie jest zasilany.
- Gdy przełącznik suwakowy znajduje się w pozycji „AUTO” po prawej stronie:
  - o Gdy świeci się niebieska dioda LED, termostat wydaje polecenie ogrzewania, a grzejnik gazowy grzeje.
  - o Gdy świeci się pomarańczowa dioda LED, nie ma potrzeby ogrzewania zgodnie z ustawieniami termostatu. Wówczas sterownik nagrzewnicy ogrzewa sondę czujnika temperatury nagrzewnicy, przez co nie nagrzewa się.
  - o Gdy żadna dioda się nie świeci, nie ma potrzeby ogrzewania zgodnie z ustawieniami termostatu. Sterownik nagrzał już dostatecznie sondę czujnika temperatury nagrzewnicy gazowej tak, aby nagrzewnica gazowa nie nagrzewała się i nie uruchamiała się na bieżąco.

### 5. REGULACJA REGULATORA KONWETORA GAZU

Regulacja KonvekPRO nie jest konieczna, ponieważ została ona wykonana przed wysyłką. Jeśli uważasz, że działanie urządzenia jest niestabilne, postępuj zgodnie z poniższymi instrukcjami.

5.1. Po zakończeniu instalacji należy tymczasowo ustawić podłączony termostat cyfrowy na temperaturę znacznie niższą od temperatury w pomieszczeniu, aby uniemożliwić włączenie nagrzewnicy gazowej.

5.2. Ustawić pokrętło regulacji temperatury nagrzewnicy gazowej na minimum (płomień pilotujący).

- 5.3. Świecąca pomarańczowa dioda LED KonvekPRO wskazuje, że działa i rozpoczęło się podgrzewanie wbudowanej sondy. Gdy dioda LED zgaśnie, sonda osiągnęła temperaturę ustawioną w KonvekPRO. Po kilku minutach dioda świeci się, a następnie gaśnie, aby utrzymać temperaturę na tej wartości. Ta temperatura docelowa (wartość progowa przełączania) jest ustawiona na ok. 30 ° C przez producenta i to wystarcza w przeważającej większości przypadków. Ale jeśli nie, za pomocą śrubokręta można zwiększyć (zgodnie z ruchem wskazówek zegara) lub zmniejszyć (przeciwnie do ruchu wskazówek zegara) tę wartość progową w zakresie od 25 ° C do 35 ° C przez szczelinę kalibracyjną na dole KonvekPRO.
- 5.4. Odczekaj 20 do 30 minut, aby system osiągnął temperaturę roboczą.
- 5.5. Obróć pokrętło regulacji temperatury grzejnika gazowego bardzo powoli w kierunku wyższych temperatur. Gdy wartość progowa przełączania ustawiona w KonvekPRO zostanie osiągnięta, nagrzewnica gazowa zapala się. Prawdopodobnie stanie się to w pobliżu maksymalnej nastawy. Jeśli nagrzewnica gazowa nie zapala się, oznacza to, że KonvekPRO podgrzał sondę powyżej granicy temperatury, którą może wykryć nagrzewnica gazowa. Nie stanowi to żadnego problemu, tylko czas reakcji systemu (okres czasu, który upływa między nadejściem polecenia grzania pochodzącego z termostatu a faktycznym momentem włączenia nagrzewnicy gazowej) nieco się wydłuża.
- 5.6. Jeżeli wyznaczony w ten sposób próg przełączania jest znacznie niższy od maksymalnej nastawy nagrzewnicy gazowej proponujemy wykonanie kalibracji KonvekPRO. Obróć pokrętło regulacji nagrzewnicy gazowej do (blisko) maksymalnego stopnia. Za pomocą małego śrubokręta zegarmistrza (Phillips), sięgając przez szczelinę kalibracyjną na dole KonvekPRO, wyreguluj potencjometr w prawo w bardzo małych krokach i odczekaj 4-5 minut po każdej regulacji, aby system ustabilizował się do nowej temperatury. Obracaj potencjometr, aż grzejnik gazowy nie będzie mógł się już włączyć przy ustawionej (bliskiej) maksymalnej temperaturze. Po określeniu (i ewentualnie ustawieniu progu przełączania) przekręć pokrętło regulacji temperatury grzejnika gazowego na następny niższy stopień. Jeżeli nie da się tego osiągnąć to znaczy, że maksymalna nastawa na termostacie ogrzewacza gazowego jest wyższa od maksymalnej nastawy temperatury w KonvekPro. Jest to możliwe w niektórych modelach ogrzewaczy.
- 5.7. Czas odpowiedzi systemu jest zasadniczo określany przez różnicę temperatury stopnia ustawionego na pokrętle regulacji temperatury nagrzewnicy gazowej oraz wartości progu przełączania i temperatury w pomieszczeniu. Im dalej trzy temperatury są od siebie, tym wolniej system będzie reagować na polecenie grzania podane przez termostat, ale możliwa niestabilność działania maleje. Jeśli chcesz, aby praca była szybsza, zmniejsz wartość progu przełączania (kalibracja zgodnie z rozdziałem 6), ustawiając nagrzewnicę gazową na stopień poniżej maksimum. Pamiętaj, że niestabilna praca może wystąpić, jeśli ustawisz zbyt małą wartość progu przełączania lub stopień nagrzewnicy gazowej.
- 5.8. Ustaw cyfrowy termostat na zaprogramowaną pracę i ciesz się komfortem i ciepłem.

## 6. ROZWIĄZYWANIE PROBLEMÓW

Objawy	Możliwy powód	Rozwiązanie
Termostat nie steruje nagrzewnicą gazową	Ze względu na zasadę działania KonvekPRO pewne opóźnienie (maks. 15 minut) jest normalne.	Nie wpłynie to w odczuwalny sposób na działanie systemu. Nic nie rób, ponieważ jest to część normalnej pracy.
Termostat steruje nagrzewnicą gazową po ponad 15 minutach lub steruje nią niestabilnie	Pokrętko regulacji temperatury grzejnika gazowego i / lub KonvekPRO nie zostały ustawione prawidłowo.	Prosimy o dokonanie regulacji opisanych w rozdziale 5.
	Sonda nagrzewnicy gazowej mogła zostać uszkodzona, a niektóre części zawartej w niej cieczy alkoholowej odparowała.	Wymień sondę, jeśli została uszkodzona.
Termostat w ogóle nie steruje nagrzewnicą gazową.	Termostat nie został prawidłowo podłączony do nagrzewnicy gazowej.	<p>Sprawdź połączenie między KonvekPRO a termostatem, zwłaszcza że podłączyłeś odpowiednie punkty połączeń do KonvekPRO.</p> <p>Sprawdź diody LED na górze KonvekPRO i temperaturę sondy wystającą z KonvekPRO. Podczas normalnej pracy, gdy nagrzewnica gazowa nie grzeje, sonda jest letnia (ok. 30 ° C) i pomarańczowa dioda na przemian świeci się i gaśnie. Jeśli tak nie jest, usuń kabel prowadzący do termostatu z KonvekPRO. Jeśli dioda LED świeci się okresowo, a sonda nagrzewa się, oznacza to, że usterka jest połączona z termostatem lub termostatem.</p> <p>Spróbuj ponownie podłączyć termostat, upewniając się, że dwa przewody kabla nie dotykają się.</p>
<p>Jeśli masz cyfrowy instrument ręczny i wiedzę techniczną, sprawdź, czy zasilacz dostarczony przez KonvekPRO dostarcza napięcie 9 V lub 12 V DC (bez obciążenia może wzrosnąć do 15-20 V, co jest absolutnie normalnym poziomem). Sprawdź podłączany termostat: wyjście termostatu jest zwarte w przypadku ogrzewania, w przeciwnym razie został uszkodzony przewód</p>		

### CZĘSTO ZADAWANE PYTANIA

Jeśli uważasz, że Twoje urządzenie działa nieprawidłowo lub napotkasz jakikolwiek problem podczas użytkowania urządzenia, zalecamy przeczytanie często zadawanych pytań (FAQ) dostępnych na naszej stronie internetowej, gdzie zebraliśmy problemy i pytania, które najczęściej występują podczas korzystania z naszych urządzeń. są używane wraz z rozwiązaniami:

<http://www.quantrax.hu/gyik/>

Zdecydowaną większość napotkanych problemów można łatwo rozwiązać, korzystając ze wskazówek dostępnych na naszej stronie internetowej, bez konieczności szukania profesjonalnej pomocy. Jeśli nie znalazłeś rozwiązania swojego problemu, odwiedź nasz wykwalifikowany serwis.

Ostrzeżenie! Producent nie ponosi odpowiedzialności za jakiegokolwiek bezpośrednie lub pośrednie szkody i utratę dochodów powstałe w trakcie użytkowania urządzenia.

#### DANE TECHNICZNE

Dane techniczne KonvekPRO:

- temperatura przechowywania: -10 ° C... + 40 ° C
- Napięcie zasilacza DC: DC 12 V, 500 mA
- Złącze adaptera DC: 2,1 x 5,5 mm
- pobór mocy: max. 3 W (efektywnie 1,5 W)
- średnica podłączanej sondy czujnika temperatury:  
6-12 mm
- zakres grzania sondy czujnika temperatury:  
24–38 ° C
- wymiary: 83 x 83 x 36 mm
- masa: 115 g

Sterownik konwektora gazowego COMPUTHERM KonvekPRO spełnia wymagania norm EU EMC 2014/30 / EU;

LVD 2014/35 / UE i RoHS 2011/65 / UE.

Producent: QUANTRAX Kft.

H-6726 Szeged, Fülemlé u. 34.

Telefon: +36 62 424 133 • Faks: +36 62 424 672

E-mail: [iroda@quantrax.hu](mailto:iroda@quantrax.hu)

Strona internetowa: [www.quantrax.hu](http://www.quantrax.hu) • [www.computherm-hungary.hu](http://www.computherm-hungary.hu)

Kraj pochodzenia: Chiny

Copyright © 2018 Quantrax Ltd. Wszelkie prawa zastrzeżone.

Importer : Piecyki Gazowe Spzo.o. 26-220 Stąporków, Błazzków 1s, tel +48413624026