

DAYGAS

Heating Systems

ETAPY MONTAŻU PROMIENNIKÓW CERAMICZNYCH SERII DSR



PRODUCENT

Daygas Heating Systems İnş. Tah. Ltd. Sti.
Firuzköy Bulvarı No: 206, 34325 Avcılar / Istanbul
0 (850) 532 91 53 - 0 (212) 423 30 44
Avcılar VD. - 2710796836

 **PIECYKIGAZOWE.COM.PL**

IMPORTER

Piecyki Gazowe sp. z o.o.
Zagnańsk ul.Kielecka 3
26-050
Tel.41 2510078
Email:sklep@piecykigazowe .com.pl

SPIIS TREŚCI

WSTĘP.....	3
ZASADY BEZPIECZEŃSTWA.....	4
KROKI MONTAŻU DSR PREMIUM I LCD	5
KROK 1	6
KROK 2	7
ETAPY MONTAŻY DSR.....	8
KROK 1	9



WSTĘP

Firma Daygas Heat Systems rozpoczęła eksport zewnętrznych ogrzewaczy pomieszczeń zasilanych gazem ziemnym w 2014 roku.

Młodzi ludzie, aby mniejszy uzależnienie i przyczynić się do rozwoju gospodarki kraju. Założona przez przedsiębiorców w Srmbule, zajmująca się produkcją grzejników wewnętrznych i zewnętrznych. Rozpoczęła zasadę bezwarunkowej satysfajchu jkuebta firmy Daygas od momentu jej powstania postrzega swoich klientów nie jako klientów tylko jako partnerów z którymi swpółpracuję. Daygas, przywiązuje wagę do innowacji i badań badawczo-rozwojowych. energooszczędne, wydajne, ekonomiczne, wysokiej jakości i funkcjonalne przybliża produkty lokalne i krajowe konsumentom końcowym.

Daygas dzień po dniu z wartością, jaką daje swoim partnerom roboczym i mocą, jaką od nich otrzymuje.

rozwija się, zapewniając całodobową obsługę produktów i obsługę posprzedażną w całej Turcji, Swoją sprzedażą za granicą wspiera także gospodarkę narodową.

W naszej firmie, która od 2014 roku serwisuje promienniki ceramiczne, promienniki ceramiczne przemysłowe, wytwornice gorącego powietrza, promienniki rurowe i elektryczne. Zajmuje się produkcją, sprzedażą i obsługą posprzedażową promienników podczerwieni.

NASZA WIZJA

Oszczędność energii dzięki mocy otrzymywanej od partnerów działających w sektorze ogrzewania i chłodzenia. Wytwarzać produkty innowacyjne, technologiczne, ekonomiczne, jakościowe i funkcjonalne, które zapewniają bycie kochaną, znaną i szanowaną marką na świecie.

NASZA MISJA

Kierując się zasadą bezwarunkowej satysfakcji klienta, jest ona ekonomiczna, innowacyjna, społeczna i przyjazna dla środowiska. Wytwarzać wrażliwe, ekonomiczne i funkcjonalne produkty oraz wносить wkład w gospodarkę kraju.



Zasady bezpieczeństwa

OSTROŻNOŚĆ! Przeczytaj uważnie ostrzeżenia i informacje zawarte w tej instrukcji.



Powinien być instalowany zgodnie z zasadami montażu producenta, przez osoby zatwierdzone przez producenta i których kompetencje montażowe zostały zatwierdzone przez lokalne przedsiębiorstwa zajmujące się dystrybucją gazu i autoryzowane przez lokalne przedsiębiorstwa zajmujące się dystrybucją gazu tych firm i które otrzymały szkolenie instalacyjne.

Nie należy w żadnym wypadku używać urządzenia nieprawidłowo zmontowanego.



Należy zwrócić uwagę, aby pomieszczenia, w których urządzenie będzie instalowane, były odpowiednio wentylowane. Instalację należy wykonać zgodnie z warunkami wentylacji określonymi przez lokalne przedsiębiorstwa zajmujące się dystrybucją gazu.

Urządzenia nie należy nigdy używać w pomieszczeniach bez odpowiedniej wentylacji.



Należy sprawdzić, czy urządzenie jest odpowiednie do ciśnienia gazu określonego przez lokalne przedsiębiorstwa zajmujące się dystrybucją gazu na obszarze użytkowania. Należy z niego skorzystać dokonując niezbędnych ustawień.

Urządzenia nie należy nigdy obsługiwać bez wprowadzenia niezbędnych ustawień.



W regionie, w którym urządzenie będzie instalowane, należy sprawdzić, czy prąd elektryczny określony przez dostawcę energii elektrycznej oraz prąd elektryczny wymagany do działania urządzenia są odpowiednie.

W przypadkach, gdy jest to nieodpowiednie, urządzenia nie należy nigdy używać.



Należy sprawdzić, czy prąd elektryczny jest spójny w miejscu, w którym urządzenie będzie montowane. W razie potrzeby należy zapewnić spójność prądu elektrycznego za pomocą dodatkowych urządzeń.

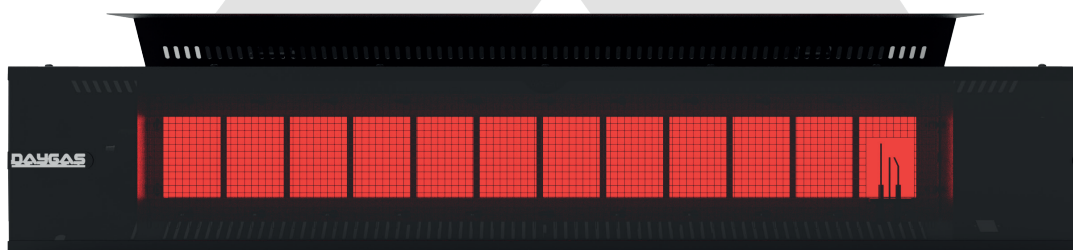
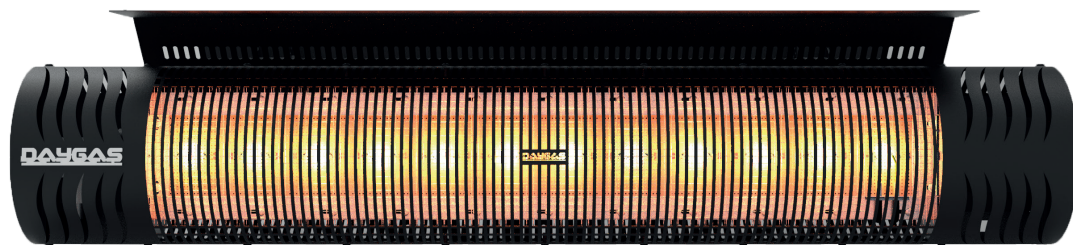
The device should never be operated before the electric current becomes consistent.



W miejscu montażu urządzenia należy sprawdzić przydatność przewodu uziemiającego w przyłączy elektrycznym. W obszarach, w których jest to nieodpowiednie, linię uziemiającą należy poprowadzić osobno.

Urządzenia nie należy nigdy używać w miejscach, w których linia uziemiająca nie jest prawidłowo podłączona do urządzenia.





DSR Premium & LCD

Kroki montażu

DSR LCD & DSR Premium

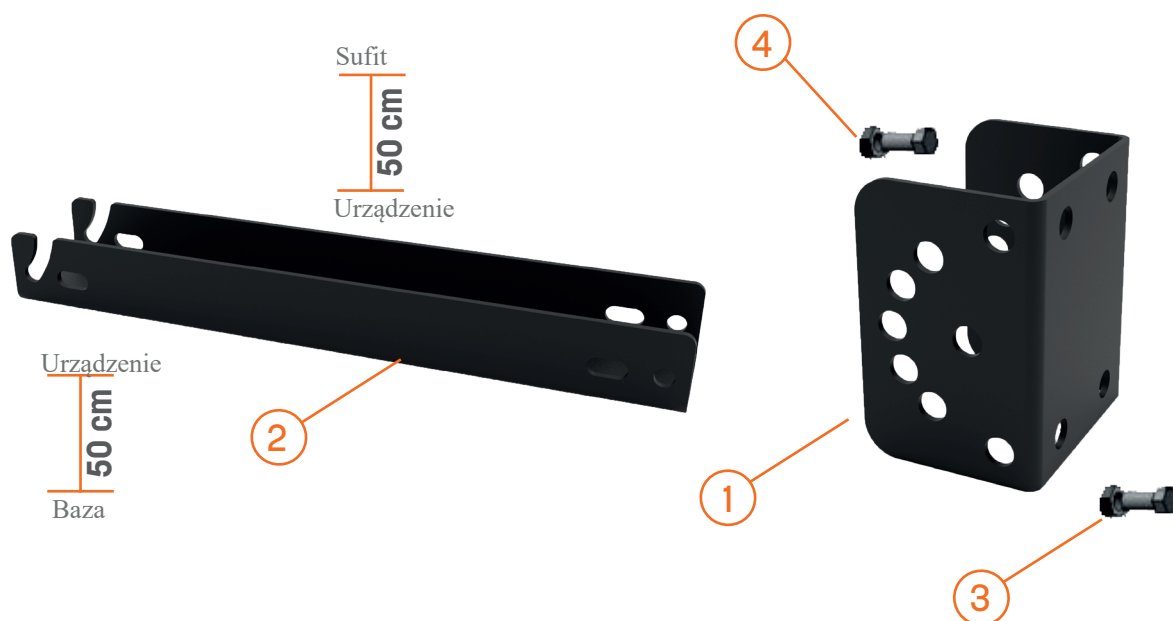
Kroki montażu

Krok 1 — Montaż wspornika do montażu na ścianie

Upewnij się, że podłoga, na której będzie zamontowany wieszak ścienny, będzie w stanie utrzymać ciężar urządzenia. Upewnij się, że materiały mocujące, które zostaną użyte do montażu wieszaka ściennego na podłodze, są odpowiednie dla odporności na przyczepność podłogi. Komplet (4 sztuki) materiałów użytych do wykonania wieszaka ściennego. Upewnij się, że jest on zamontowany. Szczelina między urządzeniem a sufitem musi wynosić co najmniej 50 cm.

Odległość od podstawy do urządzenia wynosi co najmniej 180 cm.

Powierzchnia od podłogi do urządzenia może się różnić w zależności od stawek zatwierdzonych przez regionalne przedsiębiorstwa zajmujące się dystrybucją gazu.



- 1-Wieszak ścienny. (Dostarczane z urządzeniem.)
- 2-Nóżki przedłużające i mocujące urządzenie. (Dostarczane z urządzeniem.)
- 3-Kołki mocujące. (Dla części nr 2) (Dostarczane z urządzeniem.)
- 4-Kołki mocujące. (Dla części nr 1) (Dostarczane z urządzeniem.)

UWAGA: Kołki mocujące o numerze 4 zależą od podłogi i materiału, który ma być zamontowany. należy wybrać.

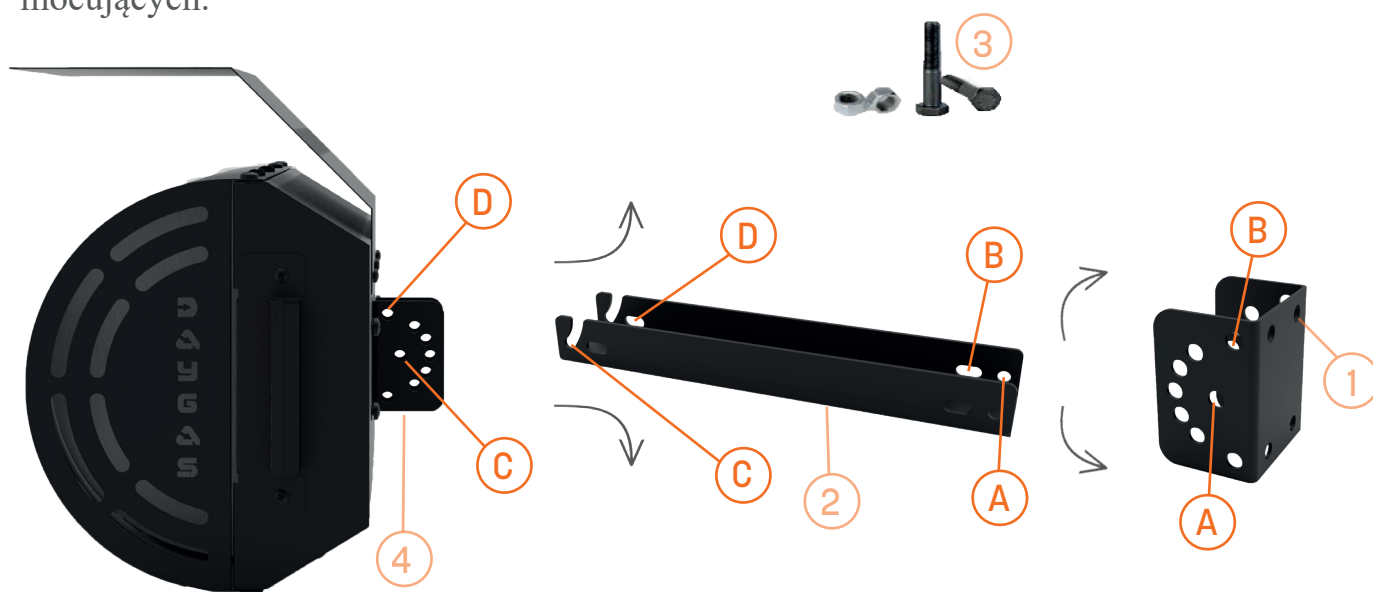


DSR LCD & DSR Premium

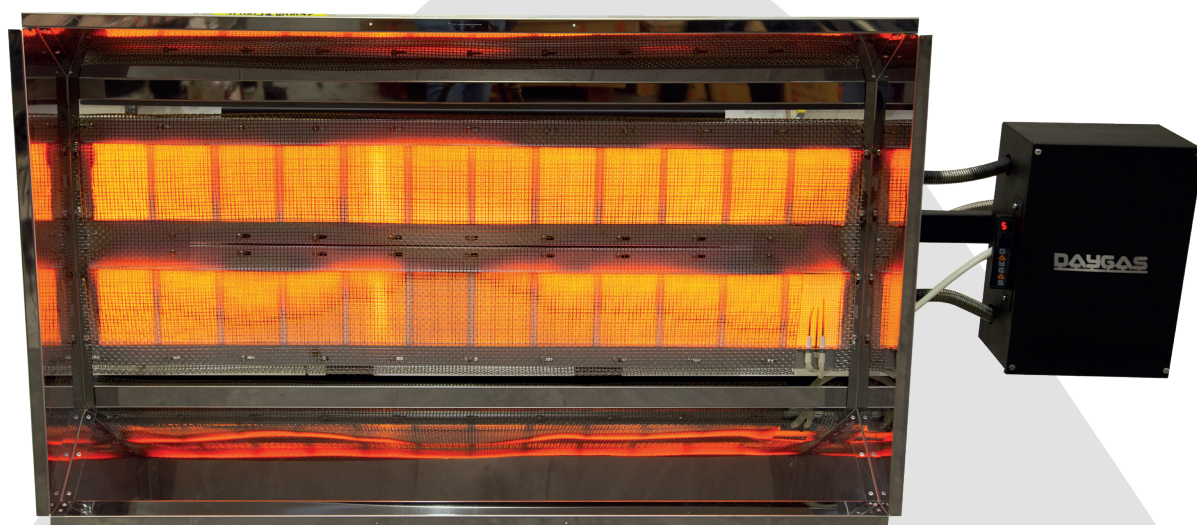
Kroki montażu

KROK 2

Połącz łożyska trzpienia A ze sobą za pomocą kołków mocujących numer 3, aby połączyć przedłużenie urządzenia i stopy mocujące z uchwytem do zawieszania na ścianie. Ustaw przedłużenie urządzenia i nóżki mocujące pod żądanym kątem, przesuwanając je w kierunku strzałki. Zamocuj łożyska sworznia C za pomocą kołków mocujących numer 3, aby połączyć przedłużenie urządzenia i stopy mocujące z urządzeniem. Przesuń urządzenie w kierunku strzałki pod żądanym kątem i zamocuj łożyska sworznia D za pomocą 3 kołków mocujących.



- 1-Wieszak ścienny. (Dostarczane z urządzeniem.)
- 2-Nóżki przedłużające i mocujące urządzenie. (Dostarczane z urządzeniem.)
- 3-Kołki mocujące. (Dla części nr 2) (Dostarczane z urządzeniem.)
- 4-Wieszak na urządzenie. (Jest zintegrowany z urządzeniem.)



DSR Przemysłowy

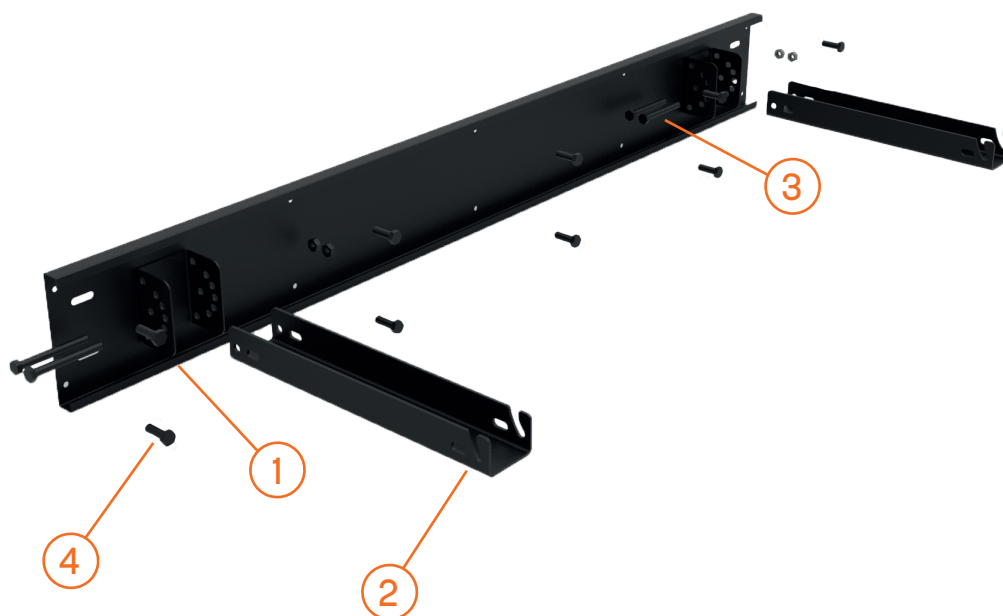
Kroki montażu



DSR Przemysłowy

Kroki montażu

Upewnij się, że podłoga, na której będzie montowany wieszak ścienny, będzie w stanie utrzymać ciężar urządzenia. Podczas montażu urządzenia wieszakowego na podłodze. Należy upewnić się, że użyte materiały mocujące odpowiadają wytrzymałości podłoża na przyczepność. Kompletność materiałów użytych w wieszaku ściennym. Upewnij się, że (8 sztuk) jest zainstalowanych. Upewnij się, że odstęp pomiędzy urządzeniem a sufitem wynosi 1,5 m. Odległość od podłogi do urządzenia wynosi 2,5 m. (Przestrzeń od sufitu do urządzenia może się różnić w zależności od stawek zatwierdzonych przez regionalne przedsiębiorstwa zajmujące się dystrybucją gazu.)



- 1-Wieszak ścienny. (Dostarczane z urządzeniem.)
- 2-Nóżki przedłużające i mocujące urządzenie. (Dostarczane z urządzeniem.)
- 3-Kołki mocujące. (Dla części nr 2) (Dostarczane z urządzeniem.)
- 4-Kołki mocujące. (Dla części nr 1) (Nie jest dostarczany z urządzeniem.)

PRODUCENT

Daygas Heating Systems İnş. Tah. Ltd. Sti.
Firuzköy Bulvarı No: 206, 34325 Avcılar / Istanbul
0 (850) 532 91 53 - 0 (212) 423 30 44
Avcılar VD. - 2710796836

FABRYKA

 Firuzköy Bulvarı No: 206, 34325 Avcılar / Istanbul

 +90 (850) 532 91 53

 +90 (212) 423 30 44

 info@daygas.eu

 www.daygas.eu



DAYGAS
Heating Systems

IMPORTER

Piecyki Gazowe sp. z o.o.
Zagnańsk ul.Kielecka 3
26-050
Tel.41 2510078

Email:sklep@piecykigazowe .com.pl

 **PIECYKIGAZOWE.COM.PL**