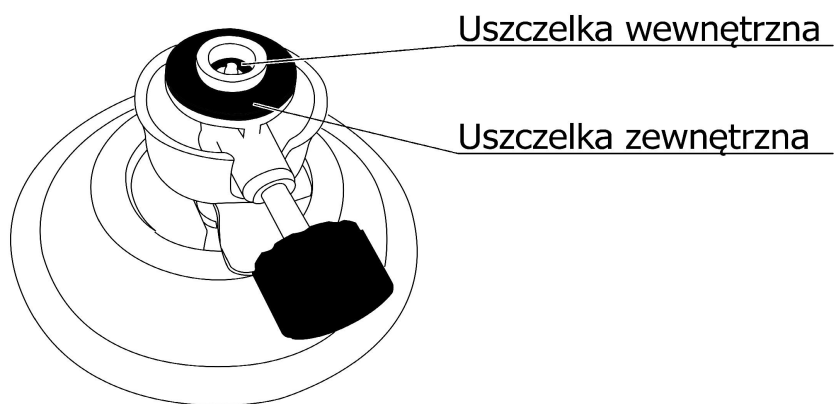
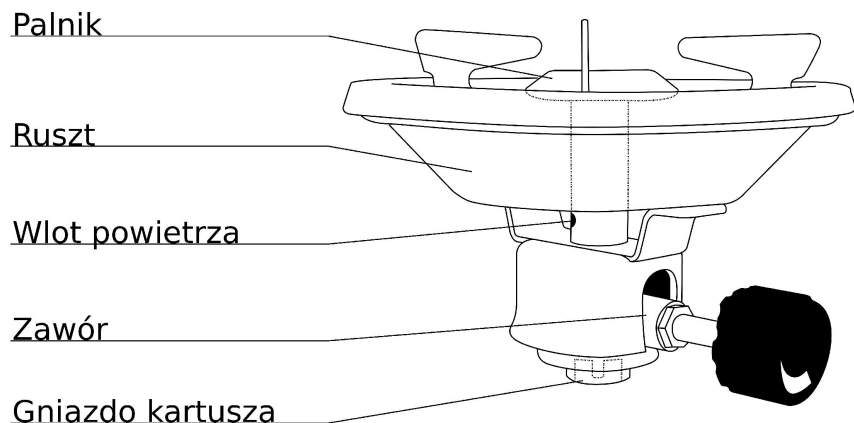


**Ważne: Przeczytać uważnie instrukcję użytkowania w celu zaznajomienia się z urządzeniem przed podłączeniem go do pojemnika na gaz. Zachować tę instrukcję na przyszłość.**



**Dane techniczne:**

**Producent:** Orgaz  
**Model:** K-193  
**Rodzaj gazu:** G30 Butan  
**kategorię urządzenia:** I3+  
**Zużycie gazu:** 87 g/h  
**Obciążenie cieplne od Hs:** 1,20 kW

**Wstęp:**

Urządzenie to powinno być używane tylko z pojemnikami jednorazowego użytku Camper gaz Valve 300, Camper gaz Valve 450 i Camper gaz Valve 500 na butan. Usiłowanie podłączenia innych rodzajów pojemników na gaz może stwarzać niebezpieczeństwo. Używać tylko na zewnątrz pomieszczeń. Sprawdzić, czy uszczelnienia (między urządzeniem a pojemnikiem) są na swoim miejscu i w dobrym stanie przed przyłączeniem pojemnika na gaz. Nie używać urządzenia, jeżeli ma ono

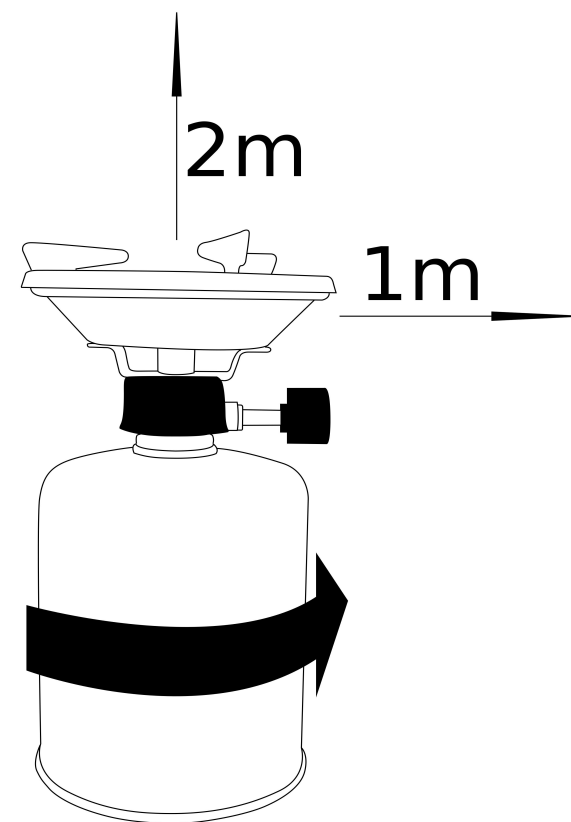
uszkodzone lub zużyte uszczelnienia. Nie używać urządzenia, które jest nieszczelne, uszkodzone lub które nie działa prawidłowo. Urządzenie powinno pracować po ustawieniu na poziomej i stabilnej powierzchni. Urządzenie powinno być używane z dala od materiałów łatwo palnych. Pojemniki na gaz powinny być wymieniane w dobrze przewietrzanych miejscach, najlepiej na zewnątrz pomieszczeń, z dala od jakichkolwiek źródeł ognia, takich jak otwarty płomień, palniki pilotowe, grzejniki elektryczne i z dala od innych ludzi. Jeżeli twoje urządzenie jest nieszczelne (zapach gazu), wynieś go natychmiast na zewnątrz, do dobrze przewietrzanego miejsca bez ognia, gdzie nieszczelność może być zlokalizowana i usunięta. Jeżeli chcesz sprawdzić nieszczelności występujące w twoim urządzeniu, zrób to na zewnątrz. Nie próbuj wykrywać przecieków używając płomienia, używaj w tym celu wody mydlanej. **OSTRZEŻENIE:** dostępne części mogą stać się bardzo gorące. Trzymać młodsze dzieci z dala od urządzenia. Po użyciu kuchenkę należy odkręcić od pojemnika na gaz i trzymać w suchym miejscu. Kartusz należy przetrzymywać w chłodnym i zacienionym miejscu.

**Montaż urządzenia**

Przed zamontowaniem sprawdź stan uszczelki kuchenki. Pojemnik na gaz montujemy do kuchenki wkręcając go w prawą stronę patrząc od dołu urządzenia (patrz rys. z prawej strony). Wkręcając sprawdź, czy uszczelka zewnętrzna nie zniekształciła się. Jeśli wyczujesz, albo usłyszysz ulatniający się gaz, natychmiast zdemontuj całkowicie pojemnik z gazem. Jeśli nie ma oznak nieszczelności zestawu, sprawdź szczelność za pomocą wody mydlanej. Pokryj nią okolice zewnętrznej uszczelki. Miejsca nieszczelności pokryją się pęcherzykami powietrza.

**Obsługa**

Przed odpaleniem kuchenki dopilnuj, aby urządzenie stało na równym i stabilnym podłożu. Celem odpalenia ognia należy przekręcić zawór do pozycji otwartej, przekręcając pokrętkę zaworu w kierunku znaku „+” (w prawo). Do uruchomienia kuchenki najlepiej użyć zapalarki z przedłużką, bądź dłuższych zapalek. Źródło ognia należy przyłożyć do palnika.



UWAGA! Nie odpalaj urządzenia przy wlocie powietrza do palnika pod rusztem.  
Pokrętło regulacji posiada 2 oznaczenia. Znak „+” odpowiada za zwiększenie płomienia, natomiast znak „-” do zmniejszenia płomienia (kierunek w prawo). Skrajna, prawa pozycja pokrętła zaworu służy do wygaszania. Zaraz po odpaleniu urządzenia może nastąpić zjawisko migotania. Trwać może ono maksymalnie minutę i może też się pojawiać podczas przenoszenia urządzenia.

Przed odłączeniem pojemnika na gaz sprawdź, czy palniki są wygaszone. Zaczekaj z odkręceniem kuchenki do czasu wychłodzenia jej elementów do bezpiecznej temperatury. Przed podłączeniem nowego pojemnika na gaz do urządzenia sprawdź uszczelnienia. Wymieniaj pojemnik na gaz na zewnątrz pomieszczeń, z dala od ludzi i wszelkich źródeł ognia.

#### **Konserwacja urządzenia**

W celu wymiany uszczelnień skontaktuj się ze sprzedawcą. Celem wyczyszczenia urządzenia posługuj się suchą, bądź zwilżoną wodą ściereczką. Nie używaj do tego celu środków chemicznych lub łatwopalnych. Nie modyfikować urządzenia. W celu naprawy, serwisu lub wymiany uszczelnień, wyślij urządzenie na adres:

**Sun-Beam Sp. z o.o.**  
**Błaszaków 1s**  
**26-220 Stąporków**

# Kuchenka gazowa K-193

## Instrukcja użytkowania, konserwacji i montażu

