

SUCHY ELEKTRYCZNY ODPAROWYWACZ  
DO GAZU NA PROPAN/BUTAN

**Typ SPI 24**  
**(12-24 kg/h)**

INSTRUKCJA UŻYTKOWANIA



**Spis treści**

<b>Spis treści.....</b>	<b>2</b>
1. <b>OPIS I ZASADY FUNKCJONOWANIA ODPAROWYWACZA.....</b>	<b>3</b>
2. <b>OPIS SZCZEGÓŁOWY ODPAROWYWACZA.....</b>	<b>5</b>

<b>3. INSTALACJA URZĄDZENIA.....</b>	<b>6</b>
3.1. Montowanie i przytwierdzenie do podłoża.....	6
3.2. Połączenie z prądem.....	7
3.3. Podłączanie do instalacji gazowej.....	8
<b>4. ODDANIE ODPAROWYWACZA DO UŻYTKU.....</b>	<b>8</b>
<b>5. WŁĄCZANIE ODPAROWYWACZA.....</b>	<b>9</b>
<b>6. SERWISOWANIE ODPAROWYWACZA.....</b>	<b>10</b>
<b>7. UTRZYMYWANIE ODPAROWYWACZA.....</b>	<b>10</b>
<b>8. Arkusz gwarancyjny.....</b>	<b>11</b>
<b>9. Potwierdzenie oddania urządzenia gazowego do użytku.....</b>	<b>12</b>

## **1. OPIS I ZASADY FUNKCJONOWANIA ODPAROWYWACZA**

Suchy, zasilany gazem ciekłym, odparowywacz gazowy jest przeznaczony do użytku w większych obiektach mieszkalnych bądź domostwach, mniejszych budynkach przemysłowych oraz warsztatach rzemieślniczych. Nie zajmuje wiele miejsca oraz jest łatwy w

utrzymywaniu i serwisowaniu. Odparowywacz został skonstruowany w zgodności z „Regulacjami oraz wytycznymi technicznymi w zakresie obchodzenia się z gazem płynnym”. Całość stykowości elektrycznej jest oddzielona od urządzenia i znajduje się w panelu kontrolnym, bądź zrobiona jest ona w wersji Ex.

Nośnikiem ciepła potrzebnego do odparowania gazu płynnego jest w tym wypadku blok aluminiowy ogrzewany przez zwój elektryczny o mocy 4kW (w jego skład wchodzi dwa pojedyncze podgrzewacze o mocy 2kW). Wykorzystanie bloku aluminiowego przyczynia się do szybkiej stabilizacji temperatury wewnątrz tego bloku, jak również wewnątrz spiralnej rury, przez którą przepływa gaz (miejsce ewaporacji), która umożliwia termostatowi znajdującemu się w bloku wychwytywanie zmian temperatury w krótkim okresie czasu oraz wysłanie sygnału do elektromagnetycznego wyłącznika podgrzewacza znajdującego się w panelu kontrolnym. Gaz wpływający do spiralnej rury występuje w stanie ciekłym, a wraz z ogrzewaniem następuje jego parowanie, w związku z czym, w końcowej części spiralnej rury występuje on jako gaz osiągający temperaturę do 55°C. Temperatura samego bloku aluminiowego plasuje się pomiędzy 70 a 90°C. W tym samym czasie, termostat wykrywa zmianę w temperaturze ściany przewodu gazowego i wyłącza podgrzewacz obwodowy. Odparowywacz posiada jeszcze termostat bezpieczeństwa, który – w przypadku zepsucia się podstawowego termostatu – wyłączy podgrzewacz przy odpowiednio wysokiej temperaturze. Poprzez regulację ciśnienia pary, możliwe jest kontrolowanie temperatury parowania w zakresie od -15 do 45°C. Dodatkowe zabezpieczenie przed wylaniem się fazy ciekłej zapewnia trzeci termostat z czujnikiem bezpośrednio w odparowywaczu lub w „cartridge sensor”, który odpowiada za wprowadzanie kolejnych porcji ciekłego gazu, gdy ten uprzednio wprowadzony osiąga temperaturę 55°C.

W przypadku niewielkiego zapotrzebowania ciepłego występuje możliwość podłączenia przewodu gazowego bezpośrednio do parowej części pojemnika, dzięki czemu nadmiar fazy gazowej wędruje z powrotem do pojemnika. W okresie letnim, kiedy pojemnik zawiera odpowiednie ilości gazu, możliwe jest podłączenie parowej części pojemnika z przewodem gazowym przy regulatorze ciśnienia gazu,

dzięki czemu możliwy jest przegląd kontrolny oraz serwisowanie części odparowywacza.

Na zewnętrznej części bloku aluminiowego umieszczona jest izolacja termiczna, wykonana z wełny mineralnej, co ogranicza straty ciepłe.

Odparowywacz jest w stanie pracować pod ciśnieniem 13 barów. Zawór bezpieczeństwa otwiera się pod ciśnieniem 16,7 barów, ponieważ odparowywacz wykorzystuje gaz, który jest ciekły i wybuchowy. Podczas jego konstrukcji szczególną uwagę poświęca się systemowi zabezpieczeń i z tego samego powodu wymagane są regularne kontrole oraz dbanie o jego części. Przynajmniej raz w roku musi być dokonany nadzór funkcjonowania odparowywacza.

Z powyższego opisu cech omawianego odparowywacza wynika, że spełnia on wymogi ekonomicznego oraz bezpiecznego prowadzenia działalności biznesowych przez pomniejszych klientów biznesowych, dla których właśnie został on przeznaczony.

## **2. OPIS SZCZEGÓŁOWY ODPAROWYWACZA**

---

Typ produktu	SPI 24
Dostawa fazy gazowej	do 24kg/h
Podgrzewacz elektryczny	2 x 2 kW
Połączenie elektryczne	220 – 250 V, 50 Hz
Temperatura operacyjna	od 40 do 80 °C
Temperatura otoczenia	od -20 do 40 °C
Wymiary	Ø325 mm x 700 mm
Waga	42 kg
Znaki certyfikacji	Assurance No. ZRN-1 1642 Certificate No. BB 4 21853 Certificate No. CA 4 41722

---



Wyparowywacz skroplonego gazu SPI 24 zrobiony jest w zgodności z następującymi wytycznymi:

- EN 60079-0: 2012
- EN 60079-1: 2007
- EN 60079-7: 2007
- EN 60079-14: 2008 te ispravak 2011
- HRN M.E0.060

oraz regulaminem

- NN 34/10 z 2010, który jest równoznaczny z ATEX Directive 94/9/EC

Znak ochronny odparowywacza: II 2G Ex de IIA T3 Gb

ELECTRICAL GAS VAPORIZER	
Typ produktu	<b>SPI - 24</b>
Moc	Do 24kg/h (200kW)
Elektryczny podgrzewacz	2 x 2kW
Połączenie elektryczne	220 – 250 V 50 Hz
Temperatura operacyjna	40 – 80 °C
Temperatura otoczenia	- 20 - + 40°C
	Assurance No. ZRN-1 1642
	Certificate No. BB 4 21853
	Certificate No. CA 4 41722
 II 2G Ex de IIA T3 Gb 	
2465	
Wymiary	700 mm x Ø325 mm
Waga	42 kg
Numer seryjny	SPI - 24
Numer certyfikatu agencji zewnętrznej	EXA 13A TEX...
Rok produkcji	
Uwaga	Używaj śrubek o minimalnej jakości 8.8
Producent	Plinotehnika Ltd. Zagrebačka 55, Čakovec Hrvatska

Tabliczka znamionowa odparowywacza SPI 24

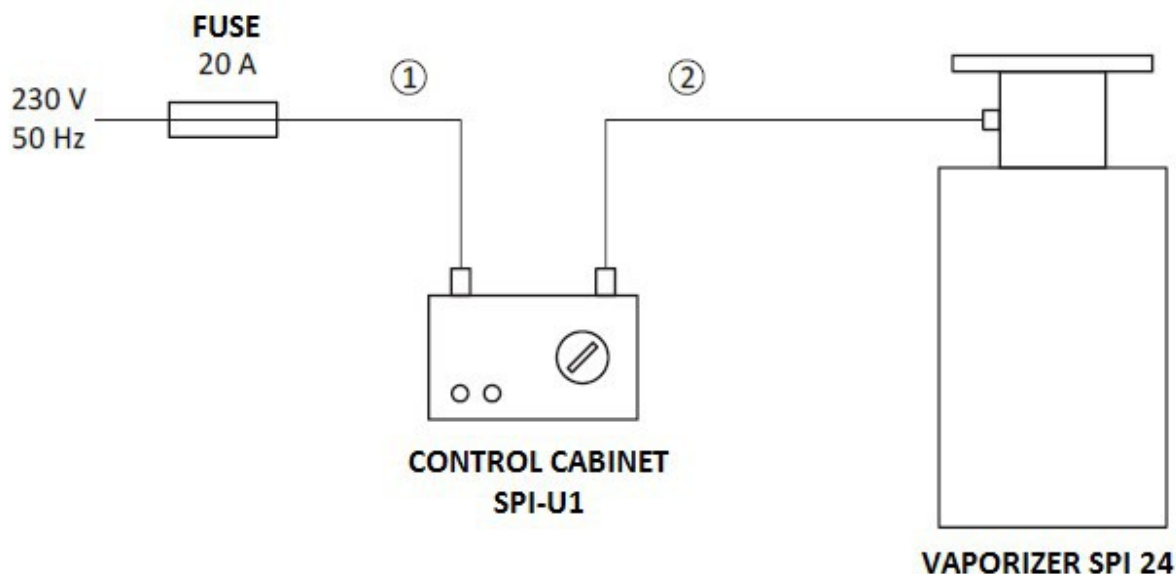
### 3. INSTALACJA URZĄDZENIA

#### 3.1 Montowanie i przytwierdzenie do podłoża

Odparowywacz powinien być przymocowany w wyznaczonym miejscu za pomocą dołączonej armatury montażowej z wykorzystaniem górnych i dolnych elementów mocujących. Po przymocowaniu odparowywacza, konieczne jest pociągnięcie kabla do wyrównania potencjału od odparowywacza do najbliższego punktu uziemienia. Rekomenduje się podłączenie odparowywacza do dobrze przymocowanej podstawy metalowej, która będzie podłączona do przewodnika prądu umożliwiającego wyrównanie potencjałów. Przekrój czynny takiego przewodnika musi wynosić przynajmniej  $4 \text{ mm}^2$ .

#### 3.2 Połączenie z prądem

Odparowywacz SPI 24 jest przeznaczony do użytku w strefie niebezpieczeństwa 1, i w związku z tym, może być używany w strefach 1 i 2. Odpowiadający mu panel kontrolny nie powinien znajdować się w niebezpiecznym miejscu, dlatego należy umieścić go na zewnątrz strefy **niebezpieczeństwa**. Inwestor zobowiązany jest dostarczyć źródło zasilania do panelu kontrolnego wedle poniższego schematu:



Schemat podłączania odparowywacza i panelu kontrolnego do sieci energetycznej

1. **Główna linia zasilająca** – wykonana jest z kabla PGP o wymiarach  $2 \times 2,5\text{mm}^2$  w przypadku linii krótszych niż 50m, lub kabla PGP o wymiarach  $3 \times 4\text{mm}^2$ , jeśli długość linii przekracza 50m. Dla bezpieczeństwa, umieszczamy w tej linii na przewodzie fazowym bezpiecznik 20 A. Zadaniem głównej linii zasilającej jest dostarczenie zasilania do odparowywacza.
2. **Linia kontrolująca** – wykonana jest z kabla o wymiarach  $5 \times 2,5\text{mm}^2$ . Za pomocą tej linii zasilane są podgrzewacze odparowywacza; kontroluje ona operacje zaworu elektromagnetycznego oraz dostarcza do panelu sterowania SPI-U1 informacje o stanie termostatów, które są zainstalowane w obudowie odparowywacza.

Odparowywacz potrzebuje zasilania o mocy 4kW, aby działać prawidłowo i wyżej wymienione połączenia elektryczne muszą być w stanie tę moc zapewnić.

**Zabrania się w jakikolwiek sposób naruszać obudowę odparowywacza bądź usuwać jego pokrywę. Czynności te są prawnie zarezerwowane dla firmy Sun Beam Spzo.o., lub osoby legalnej bądź fizycznej upoważnionej przez ww. firmę.**

### **3.3. Podłączanie do instalacji gazowej**

Odparowywacz SPI 24 jest podłączony do instalacji gazowej za pomocą solidnych rur. Rury muszą być w stanie wytrzymać wewnętrzne ciśnienie o wysokości przynajmniej 16,7 barów. Zaleca się użycie rur o średnicy R3/8" od strony łączącej odparowywacz ze zbiornikiem gazu, natomiast od strony jednostki miernika/regulatora rur o średnicy R1/2".

**W przypadku płynnego gazu, zabrania się używania zgalwanizowanych przewodów rurowych. Zaleca się używanie zamiast tego miedzianych lub stalowych jednolitych rur.**

#### **4. ODDANIE ODPAROWYWACZA DO UŻYTKU**

Aby urządzenie mogło zostać oddane do użytku, inwestor musi spełnić następujące warunki:

- Odparowywacz musi być przytwierdzony do podstawy bądź przymocowywacza oraz przewodnik umożliwiający wyrównanie potencjałów musi być podłączony.
- Panel sterowania musi znajdować się poza strefą ryzyka.
- Razem z panelem sterowania musi być dostarczona sieć elektryczna zdolna do dostarczenia do odparowywacza mocy o wysokości przynajmniej 4kW, w taki sposób, jak to zostało przedstawione na schemacie wyżej.
- Odparowywacz musi być podłączony w sposób prawidłowy do zbiornika na gaz płynny.
- Na wyjściu odparowywacz musi być poprawnie podłączony do miernika – regulatora zapewniającego przepływ na poziomie przynajmniej 24kg/h.
- Właściciel urządzenia musi być dobrze skomunikowany ze stacją zaopatrującą w gaz.

#### **5. WŁĄCZANIE ODPAROWYWACZA**

Aby uruchomić odparowywacz należy ustawić przełącznik krzywkowy znajdujący się w panelu sterowania w pozycji 1. Następnie, na panelu sterowania zaświeci się zielone światło sygnalizujące przepływ prądu oraz czerwone światło sygnalizujące uruchomienie podgrzewaczy odparowywacza.

Podgrzewacze urządzenia wyłączają się automatycznie, gdy temperatura osiąga 80°C oraz ponownie włączają się, gdy temperatura spada do 65°C. Kiedy podgrzewacze urządzenia są wyłączane, czerwone światło gaśnie.

Ogrzany do temperatury 60°C, gaz płynny paruje, a elektromagnetyczna zastawka otwiera się, co powoduje wydobycie się gazu do konsumentów.

## 6. SERWISOWANIE ODPAROWYWACZA

W przypadku dostrzeżenia jakiegokolwiek nieprawidłowości w odparowywaczu, należy niezwłocznie skontaktować się z dostawcą lub upoważnionymi punktami serwisowymi. W kooperacji z upoważnionymi osobami, należy naprawić usterkę i przywrócić odparowywacz do prawidłowego funkcjonalnego stanu.

**Zabrania się w jakikolwiek sposób naruszać obudowę odparowywacza bądź usuwać jego pokrywę. Czynności te są prawnie zarezerwowane dla firmy Sun Beam Spz.o., lub osoby upoważnionej przez ww. firmę.**

## 7. UTRZYMYWANIE ODPAROWYWACZA

Odparowywacz SPI 24 jest wytwarzany w taki sposób, że nie wymaga podejmowania żadnych dodatkowych czynności w trakcie swojej pracy. Konieczna jest natomiast ochrona odparowywacza, panelu kontrolnego oraz dołączonej do nich sieci elektrycznej przed obrażeniami mechanicznymi lub szkodliwą chemicznie atmosferą. Konieczne jest też zapewnienie częściom odpowiedzialnym za wyrównanie potencjałów ochronę

przeciwkorozyjną, w celu utrzymania procesu wyrównania potencjałów, który jest konieczny do działania urządzenia.

## ARKUSZ GWARANCYJNY

Suchy elektryczny odparowywacz gazu SPI 24	
Numer seryjny:	
Ilość jednostek:	
Data sprzedaży:	
Data oddania do użytku:	
Kupujący:	
Użytkownik:	
Adres instalacji:	

1. Gwarantujemy, że produkt, który dostarczymy będzie działał w sposób prawidłowy przez okres gwarancyjny, jeśli będziesz postępował zgodnie z instrukcją instalacji, użytkowania i utrzymania.
2. Wszelkie uszkodzenia techniczne produktu, wykryte w czasie okresu gwarancyjnego, będą naprawione nieodpłatnie przez nas lub upoważniony do tego punkt serwisowy.
3. Gwarancja nie jest ważna, jeśli uszkodzenia są spowodowane przez czynniki zewnętrzne, takie jak: transport, pioruny, niewłaściwe obchodzenie się ze sprzętem, nieupoważniona naprawa itd.
4. Okres gwarancyjny wynosi jeden rok.
5. Okres gwarancyjny zaczyna się wraz z datą sprzedaży.

### **Potwierdzenie oddania urządzenia gazowego do użytku**

Kupujący:

---

Miejsce instalacji (użytkowania):

---

Ulica \_\_\_\_\_ Numer \_\_\_\_\_ Miejscowość \_\_\_\_\_

Data \_\_\_\_\_

<b>Suchy elektryczny odparowywacz gazowy SPI 24</b>	
<b>Numer seryjny</b>	
<b>Liczba jednostek</b>	

Niniejszym oświadczamy, że razem z producentem, dystrybutorem, serwisantem urządzeń gazowych:

Sun Beam Spz.o.o.

zawarliśmy prawną umowę dotyczącą oddania do użytku i serwisowania urządzeń gazowych.

Powyższy zapis potwierdza, iż urządzenie gazowe zostało w oddane do użytku we właściwym stanie oraz zostało w prawidłowy sposób podłączone do instalacji gazowej, a także zostało ustawione na operowanie przy najwyższej mocy wynoszącej:

---

co zostało podyktowane przez dokumentację projektu. Zapis potwierdza również, że strona użytkownika urządzenia gazowego została poinstruowana przez dostawcę w kwestii obchodzenia się z urządzeniem.

Miejsce \_\_\_\_\_ Data \_\_\_\_\_

Dostawca usługi:

Użytkownik:

---

---